

소비자의 이타주의적 가치관과 자기중심적 가치관이 사회적 책임의식과 윤리적 패션제품에 대한 프리미엄 가격 지불의도에 미치는 영향

최영현 · 안가영 · 김은혜 · 이규혜^{1)†}

한양대학교 의류학과

¹⁾한양대학교 의류학과 휴먼테크융합전공

Effects of Consumers' Altruistic and Egocentric Values on Social Responsibility and Willingness-to-pay a Price Premium for Ethical Fashion Products

Yeong-Hyeon Choi, Ga Young Ahn, Eun-Hye Kim, and Kyu-Hye Lee^{1)†}

Dept of Clothing and Textiles, Hanyang University; Seoul, Korea

¹⁾Human-Tech Convergence program, Dept of Clothing and Textiles, Hanyang University; Seoul, Korea

Abstract: The fashion industry is accountable for labor and environment-related issues. With such issues raised, consumers' social responsibility for environmental and labor issues has become an important factor that shapes the perception of companies. This study investigates the relationship between consumer values, concerns regarding social issues, and willingness to pay a premium for ethical fashion products. This study included two exogenous variables of altruistic value and egocentric value. In the conceptual model, consumers' social responsibility was conceptualized as two constructs of environmental consciousness and labor-issue consciousness. It was then analyzed as mediating variables. Willingness to pay a premium for ethical fashion products was the endogenous variable. Data was collected and analyzed with PLS-SEM from 600 consumers. The assessment of discriminant validity and construct validity using CFA were conducted before analyzing the model. Structural equation modeling results revealed that altruistic value directly influenced environmental consciousness and labor-issue consciousness. However, egocentric value was directly and significantly influenced only by labor-issue consciousness. Both environmental and labor issue consciousness directly influenced customers' willingness to pay a premium, but did not significantly change their willingness to pay a premium. Two-stage serial mediation analysis results indicated that the constructs did not have a significant mediation effect on the exogenous variables (altruistic value and egocentric value) and the endogenous variable (willingness to pay a premium) for ethical fashion products. This study found the influence of consumer's personal values on their willingness to pay a higher price for ethical fashion products.

Key words: social responsibility (사회적 책임 의식), willingness-to-pay a price premium (프리미엄 가격 지불의도), altruistic value (이타주의적 가치관), egocentric value (자기중심적 가치관)

1. 서 론

세계환경개발위원회(World Commission on Environment and Development)가 1987년 지속가능한 성장의 중요성에 대해 강조한 이후로, 패션산업에서도 후속 세대를 위한 경제적, 사회적, 환경적 피해를 최소화 하는 것을 중요한 목표로 삼게 되었다. 이를 위해, 패션제품의 생산과정에서 윤리적 측면을 고려하

기 시작하였고, 환경문제, 노동인권문제, 공정무역이 주요 주제로 논의되기 시작했다(Ko et al., 2015). 패스트 패션과 같이 패션기업의 입장에서 저가 제품을 통해 소비자들을 만족시키다 보면, 이에 따른 공정에서의 노동문제와 환경문제가 발생하게 된다(Kim & Lee, 2019). 대표적인 환경 문제로는 생산과정에서 염색과 화학적 처리를 위해 사용되는 화학물질로 인한 수질과 토양 오염, 폐기과정에서 발생하는 대량의 쓰레기가 있으며, 노동문제로는 인건비 절감을 위해 개발도상국의 노동자들을 열악한 작업환경에서 일하게 하거나, 노동착취로 대변되는 스웨트숍(Sweatshop) 같은 문제가 있다.

이에 1990대를 기점으로 환경문제, 노동문제를 다루는 다양한 노동 관련 이슈에 대한 연구들이 활발하게 진행되었으며(Butler & Francis, 1997; Drichoutis et al., 2017), 최근에는 기업의 사회 책임적 의사결정 수준, 전략, 성과로 이어져 지속

†Corresponding author; Kyu-Hye Lee

Tel. +82-2-2220-1191

E-mail: khlee@hanyang.ac.kr

© 2020 (by) the authors. This article is an open access article distributed under the terms and conditions of the Creative Commons Attribution license (<http://creativecommons.org/licenses/by/3.0/>), which permits unrestricted use, distribution, and reproduction in any medium, provided the original work is properly cited.

적으로 논의되고 있다(Jorgens, 2006). 국내 의류학 분야에서는 2009년을 기점으로 지속가능성과 사회적 책임을 다룬 연구들이 활발하게 진행되었는데, 특히 친환경, 업사이클링, 재활용 등 환경과 관련된 주제를 다룬 연구가 가장 많이 다루어지는 주제로 나타났다(Choi & Lee, 2020). 반면, 노동문제에 관련된 연구는 노동집약적인 패션산업에서 다루어져야 할 주제임에도 불구하고, 일부 연구(Kim & Lee, 2019; Song & Shin, 2017)를 제외하고는 거의 연구가 이루어지지 않았다. 패션산업 자체가 노동집약적인 특성을 가짐에도 불구하고 아직 이에 대한 연구의 수가 미비한 실정으로, 패션의 지속가능성을 도모하기 위해서는 환경과 노동을 모두 고려한 사회적 책임 의식에 대한 논의가 필요하다.

여러 선행연구에서 가치관은 태도나 지식과 같이 소비자의 친환경 행동을 설명하는데 유용한 변수로 사용되고 있다(Getzner & Grabner-Kräuter, 2004). 연구자가 설정한 기준에 따라 가치관을 분류하는 기준은 다양하나, 공통적으로 자기중심적 가치관과 이타주의적 가치관이 사회 책임적 소비와 관련된 다수의 선행연구에서 공통된 가치관의 하위요인으로 자주 분류되고 있는 것으로 나타났다(Milfont & Gouveia, 2006). 본 연구에서도 사회 책임적 소비와 관련된 소비자 각 개인의 가치관을 이기주의적 가치관과 이타주의적 가치관으로 제시하고자 한다. 이기주의적 가치관은 개인의 성공여부나 삶의 가치 향상을 우선으로 하는 가치관이며, 이타주의적 가치관은 타인과의 상호 교류하는 관계를 중요한 가치로 생각하고, 개인을 사회구성원의 일부로 포함하고자 하는 것이다(Kim et al., 2019). 특히, 이타주의적 가치관은 가격이나 개인편익추구에 중점을 맞추기보다는 인류애와 환경과의 조화에 초점을 두고 발견되어 사회적 책임적 소비의 주요 요인으로 취급되어 왔다(Stern & Dietz, 1994). 일부 연구에서는 이타적인 가치관은 친환경 제품 및 서비스 소비에서 도덕적 의무감을 부여하는 규범에 긍정적인 영향을 미치는 반면, 이기적 가치관은 부정적인 영향을 미치는 요인이라고 밝히기도 했다(Steg et al., 2011). 그러나 자기중심적 가치관을 가진 사람들도 환경이 개인적으로 자신에게 영향을 미치게 될 경우, 친환경적인 행동을 할 수 있다는 결과가 나타난 연구도 나타나(Jeong & Lee, 2014), 연구의 설계나 연구 대상에 따라 다르게 나타날 수 있었다.

프리미엄 가격 지불의도는 평균 이상의 수익을 가져오게 하는 높은 가격으로(Ba & Pavlous, 2002), 제품에 대한 태도, 구매의도와 함께 윤리적 패션 제품의 구매행동을 알아보는 데 자주 사용된다. 기업의 사회적 책임과 관련된 다수의 연구들이 주로 사회적 가치의 중요성을 강조하고 있는 것에 비해, 소비자 자신이 중요하게 여기는 사회적 가치가 소비자의 가치 소비, 윤리적 소비의식과 관련하여 실제 사회적 제품에 대한 프리미엄 가격을 지불하더라도 기꺼이 구매할 의도가 있는지에 대한 연구는 시작 단계이다(Lee & Min, 2019).

본 연구는 소비자의 내적동인인 이타주의적 가치관과 자기중심적 가치관, 사회적 책임 의식인 환경의식과 노동문제의식,

윤리적 패션제품의 구매행동인 프리미엄 가격 지불의도 간의 관계를 알아보는 것을 목적으로 한다. 의류학 분야에서 그동안 많이 다루어지지 않았던 노동문제를 환경문제와 결부하여 사회적 책임 의식의 맥락에서 설명함으로써, 윤리적 패션 소비 관련 연구의 다양성을 제시했다는 데 의의가 있다. 또한, 이러한 관계가 프리미엄 가격 지불의도로 이어져 초과 이익을 이끌어 낼 수 있는지에 대해 분석함으로써 패션산업의 지속가능성과 이익증대를 함께 고려하고자 한다.

2. 이론적 배경

2.1. 이타주의적 가치관과 자기중심적 가치관

특정 대상이나 상황과 관계없이 개인의 이상적인 행동 양식에 대한 신념을 가치라고 정의할 수 있다(Rokeach, 1968). Kahle (1996)도 특정상황이나 즉각적인 목표에 한정되지 않는 행동과 판단을 이끄는 지속적인 신념이라고 설명하였고, 개인의 가치를 알아봄으로써 사람들의 행동을 이해하거나 예측하는 것이 가능할 것으로 언급했다. 소비자의 소비 행동을 분석함에 있어, 가치관은 인간의 사고와 행동에 순서를 정하고 방향을 제시해주는 기준이 되는 중요한 요소이다(Kahle, 1996; Rohan, 2000).

개인의 가치관과 같은 소비자의 내적 동인에 의해 친환경 소비 의식 및 행동이 다르게 나타난다는 것은 이미 다수의 연구들을 통해 입증되어 왔다(Jeong & Lee, 2014; Jung & Cho, 2019). Getzner and Grabner-Kräuter(2004)는 가치관이 태도나 지식과 같은 소비자의 친환경 행동을 설명하는데 유용한 변수로 사용된다고 강조했으며, Stern(2000)은 친환경 행동을 설명하기 위해 가치, 신념, 규범으로 연결되는 VBN(Value-Belief-Norm) 이론을 제안하여 가치관이 친환경 행동에 영향을 주는 중요한 요인으로 작용한다고 밝혔다.

가치관은 사회적 책임과 관련하여 주로 친환경 소비와 관련된 연구에서 다루지고 있었는데, 연구자의 관점에 따라 가치관을 분류하는 기준은 다양하게 나타났다. 친환경 소비와 관련하여 Stern and Dietz(1994)는 소비자의 가치관을 이기주의적 가치관, 이타주의적 가치관, 변화에 대한 개방된 가치관, 전통적 가치관으로 분류했으며, Jeong and Lee(2014)와 Jung and Cho (2019)는 자기중심적 가치관과 생태중심적 가치관으로 분류했다. Song et al.(2016)은 윤리적 소비와 결부지어, 윤리적 의무, 윤리적 정체성, 이타주의와 같은 세 가지 가치관을 제안했다. 연구마다 차이가 있지만, 대다수의 관련 연구에서 가치관의 하위요소로 이타주의적 가치관과 자기중심적 가치관을 공통적으로 포함하고 있었다. Kareklas et al.(2013), Kim et al.(2019), Yang et al.(2014)을 비롯한 연구에서는 친환경 소비자의 가치관을 이기주의적 가치관과 이타주의적 가치관으로 구분하고 있다. 이에 본 연구에서도 이타주의적 가치관과 자기중심적 가치관을 중심으로 논의하고자 한다.

자기중심적 가치관과 이타주의적 가치관의 차이는 지각의 방향이 자아(내부)인지 타인(외부)인지에 따라 발생하게 되는데,

자기중심적 가치관은 자아에 근거하는 것으로, 개인의 이익에 초점을 맞추어 당위성을 규정하고, 타인에 대한 고려보다는 자신의 이익을 중점적으로 고려하는 것이다(Wenz, 1988). 그렇기 때문에 자기중심적 환경관심을 가지는 개인이 환경에 관심을 가지는 이유는 자신의 이익을 위한 동기에서 기인한다고 할 수 있다(Hardin, 1968; Olson, 1965).

이타주의적 가치관은 자신과 자신의 가족의 복지에만 관심을 기울이는 것이 아니라, 관심의 대상이 나아가 후속세대와 타국에 거주하는 사람들에게까지 미치는 것을 의미한다(Loureiro & Lotade, 2004). 즉, 자신의 개인적 이익을 추구하기 보다는 타인이나 노동자, 사회적 약자들의 복지에 관심을 가지는 성향이라고 할 수 있다(Huh & Kim, 2012).

가치관에 따라 사회적 책임 의식이 다르게 발현될 수 있는데, Yang et al.(2014)의 연구에서는 이기주의적 가치관은 친환경 제품에 대한 태도에 유의한 영향을 미치지 않았으나, 주관적 규범, 지각된 행위통제에는 유의한 영향을 미치는 것으로 나타난 반면, 이타주의적 가치관의 경우에는 친환경 제품에 대한 태도, 주관적 규범, 지각된 행위통제에 모두 유의한 영향을 미치는 것으로 확인되었다. Huh(2011)의 연구에서는 윤리적 제품에 대한 구매의도에 태도와 이타주의가 정적 영향을 미치는 것을 확인했다. Schultz(2002)의 연구에서도 이기주의적 가치관과 환경문제의 심각성을 고려한 신념과는 부적 관계가 형성된다고 밝혔다. 이같은 연구들에서는 특히 이타주의적 가치관이 사회적 책임 의식, 윤리적 소비 의식 및 행동과 관련이 있다고 강조하고 있다.

반면, Yang et al.(2014)의 연구에서는 이기주의적 가치관도 친환경 제품에 대한 주관적 규범과 지각된 행위통제에 정적인 영향을 미쳤으며, Jeong and Lee(2014)의 연구에서는 자기중심적 가치관을 가질 경우, 환경이 개인적으로 영향을 미치면 보호하고자 하지만 개인적 비용이 많이 든다고 생각될 경우에는 환경보호에 반대할 수 있는 것으로 나타났다.

선행연구 고찰을 바탕으로, 이타주의적 가치관이나 자기중심적(이기주의적) 가치관 모두 환경의식을 비롯한 사회적 책임 의식과 관계가 있음을 알 수 있었다. 본 연구에서는 자신의 이익을 위해 환경에 대해 관심을 갖는 자기중심적 가치관과 자신보다는 타인의 복지에 관심을 가지고, 타인을 먼저 생각하는 이타주의적 가치관(Karp, 1996; You, 2014)을 측정변수로 선정하여 두 가치관이 소비자의 사회적 책임 의식에 미치는 영향을 알아보려고 한다.

2.2. 사회적 책임 의식

1980년대 이후부터 기업의 윤리적 책임에 대해 사회적인 요구가 제기되었고, 이에 따라 여러 대안적 이론들이 정립되었다(Carroll, 1999). 넓은 의미에서 사회적 책임은 크게 기업의 사회적 책임과 소비자의 사회적 책임으로 구분될 수 있다. 기업의 사회적 책임이란 생산과정에서 환경에 유해하지 않은 원료를 사용하고, 노동자의 인권이 보호된 작업환경에서 노동대가

를 지불하는 것이다(Kwon, 2009). 또한, 제작 과정에서 환경오염을 최소화하고, 노동의 가치를 존중하며, 비용의 사회화를 하지 않음으로써 패션의 사회적 책임을 다하는 것이라고 할 수 있다(Yoo, 2012).

그러나, 본 연구의 목표는 궁극적으로 소비자의 소비행동을 알아보는 것이므로 소비자의 사회적 책임 의식에 중점을 두었다. 소비자의 사회적 책임 의식이란 자신의 소비행동을 통해 결과적으로 긍정적인 사회적 변화를 일으키기 위한 노력이며, 환경과 사회적 이슈를 고려하는 것이다(Webb et al., 2008; Webster, 1975). 학자마다 조금씩 개념 정의의 차이가 있으나, 소비자의 사회적 책임 의식은 노동문제를 비롯한 사회적 문제, 환경오염 문제를 비롯한 환경문제를 야기할 수 있는 모든 해로운 영향을 고려하는 소비자의 소비의식이라고 할 수 있을 것이다.

2.2.1. 환경의식

환경의식은 친환경 소비의식, 친환경 의식 등의 용어로도 사용되고 있으며, 1950년대에 들어 환경오염에 대한 심각성을 지각하고 자연 보존에 대한 필요성이 제기되면서 출현하게 되었다. 환경의식이란 사람들이 환경문제를 인식하고, 이를 해결하려는 의지로(Dunlap et al., 2000; Lin & Chang, 2012), Schultz et al.(2005)은 환경의식이란 환경문제에 대한 신념을 갖고 하는 걱정이라고 정의했다. 보다 구체적으로 Han and Lee(2016)는 환경의식이란 환경의 질을 높이기 위해 일상생활 가운데 환경과 관련된 문제를 깊이 인식하고 환경을 오염시키는 행동을 피하고, 지속가능한 생활방식 및 절약하는 생활을 실천하여 환경을 보전하려는 노력을 기울이는 것이라고 설명했다. 개인의 환경의식은 물품의 구매와 소비는 물론 생산 기업의 의사결정에 영향을 미치며, 환경문제 해결을 위한 환경의식은 단기간에 형성되는 것이 아니라 출생에서부터 자아 가치관을 갖게 되기 까지 오랜 기간 교육과 경험으로 자리잡게 된다(Lee, 2008). 환경의식에는 환경 친화적 태도, 관심, 의견도 해당될 수 있으며, 환경의식과 이에 따른 소비자의 행동과 일치될 수도 있으나, 반대로 그렇지 않을 수도 있다(Lee, 2003). 보는 관점에 따라 환경의식은 환경문제에 대한 인식, 친환경행동, 가치관을 모두 포함하는 다차원적인 개념으로 정의되기도 한다(Park, 2013).

Dunlap et al.(2000)의 연구에서는 연령이 높을수록 환경의식이 적었으며, 교육수준이 높을수록, 자유주의적 이데올로기를 추구할수록 환경의식도 높은 것으로 나타났다. Tucker et al.(1981)의 연구에서는 사회적 책임감, 사회계층, 소득수준이 높을수록 환경 친화적인 소비를 지향했다. 반면, Choi(1994)의 연구에서는 연령이 높을수록 환경 의식 수준도 높아지는 것으로 나타났으며, Kwon and Kang(1995)의 연구에서는 사회경제적 지위 및 정규교육을 받은 횟수가 많을수록 환경의식이 높은 것으로 나타났다.

소비자의 환경의식은 환경문제의 심각성, 중요성에 대한 관심 정도로, 환경에 대한 의식이 높은 소비자는 환경문제가 개

인 및 사회에 미치는 영향력을 크게 인식하기 때문에 친환경 행동에 적극적으로 참여할 가능성이 크다(Heslop et al., 1981). 환경의식 관련 변수와 환경의식적인 소비자 행동 사이에 상관관계가 있다는 연구는 Alwitt and Pitts(1996)의 연구를 비롯한 다수의 연구를 통해 입증되었다. Schwepker and Cornwell(1991)의 연구에서는 환경 관심과 환경 의식이 환경의식적 소비행동과 상관관계를 보임을 밝혔으며, Han and Lee(2016)가 국내 대학생 소비자를 대상으로 조사한 결과에서도 환경의식이 친환경 제품 구매의도와 정적 상관관계를 가지는 것을 확인했다.

2.2.2. 노동문제 의식

원가절감을 통한 낮은 의류가격에 대한 부담은 저임금 국가의 노동 착취, 스웨트샵(Sweatshop)을 만들어내는 악영향을 미쳤고, 사회적으로 알려지게 되면서 패스트 패션 기업들은 비난을 피할 수 없게 되었다. 1990년대에 들어서야 본격적으로 패션 디자이너들과 기업가들이 자신의 컬렉션 뒤에서 일하는 노동자들에 대해 고려하기 시작했다(Lee & Jang, 2014). 열악한 근로환경은 산업 전반의 생산성을 악화시키는 문제를 초래할 수 있기 때문에 생산성 향상을 위해서도 노동자들의 근로환경에 관심을 가지고, 개선하려고 노력하는 것에 대한 필요성은 꾸준히 제기되어 왔다(Abdou, 1997). 이에 따라 의류학 연구에서도 노동자의 인권보호 방법에 초점을 둔 노동문제 관련 연구들이 진행되었다(Lim, 2019; Shaw et al., 2006; Song & Shin, 2017; Yoo, 2013).

노동문제 의식이란 패션산업이 세계화되며 글로벌 생산 시스템이 야기한 노동문제 또는 기업이 최저 임금을 찾아 국경을 넘나드는 과정에서 무시되기 쉬운 노동의 가치 등이 야기하는 공정하지 않은 노동에 대한 소비자들의 노동문제 의식 지각 정도를 의미한다(Kim, 2011). 패션산업의 노동문제는 크게 임금과 노동환경으로 분류되는데(Ahmed & Peerlings, 2009), 노동문제와 관련된 연구의 대부분이 공정노동(Fair labor)과 공정무역(Fair trade)에 대해 다루고 있다(Lee et al., 2009).

공정노동이란 일반적으로 노동과 관련하여 사회정의, 안정 및 평화에 필수적인 사항으로, 사회에 존재하는 다양한 법과 제도, 규제, 사회문화적 가치 등을 존중하는 노동관행이라고 정의할 수 있다(Lee & Shin, 2014). 공정무역이란 공정한 가격을 보장하고, 노동자에게 공정한 발언권을 제공하며, 상호 간 공정한 이익 분배를 목표로 하는 것으로, 구체적으로 공정무역에서는 직거래를 통해 노동자들에게 정당한 값을 지불하여 그들의 경제적 수준을 향상시키고자 한다(Yoo, 2013).

다수의 연구에서 사회적 책임 의식을 가진 소비자들이 노동문제의 해결 방안인 공정무역 제품에 대한 태도나 구매의도에서도 긍정적인 것으로 나타났다(Choi & Koo, 2019; Song & Shin, 2017). Choi and Koo(2019)는 대학생들의 공정무역 관련 지식, 실천의지, 관심도가 공정무역 제품의 구매경험에 직접적 영향을 미치는 요인임을 확인했으며, Song and Shin(2017)은 소비자의 슬로 패션 소비태도가 공정무역 패션제품의 구매

의도에 영향을 미치는 것을 확인했다. Kim(2016)은 공정무역 제품의 구매의도를 예측하는데 소비자 태도, 주관적 규범, 윤리적 책임, 윤리적 자아정체감이 영향을 미침을 확인했으며, 이를 바탕으로 소비자들이 공정무역 소비행동을 윤리적 소비행동으로 생각하고, 윤리적 책임 의식을 가지고 있었으며, 공정무역제품 구매에 대한 긍정적 이미지를 자신과 동일시하고자 하는 인식이 구매의도를 높이고 있다고 설명했다. Ock(2018)은 공정무역제품에 대한 소비자의 자기결정성과 관련된 주요 심리적 욕구(자율성, 유능성, 관련성) 중에서 자율성, 관련성이 소비자의 지각된 영향력과 직접적인 관계를 형성할 수 있는 것을 확인했다.

반면, 소비자 관점에서 노동문제 의식과 이에 따른 소비 행동을 규명한 연구는 전반적으로 미흡한 실정이다. Kim and Lee(2019)의 연구에서는 환경의식과 노동문제 의식을 사회적 책임 의식으로 구분하고 이에 따른 의복 행동을 분석했는데, 여성이 남성보다 노동문제 의식이 높게 나타났으며, 노동문제 의식을 고집단과 저집단으로 분류했을 때 소비자가 중요시 하는 제품속성에서 집단 간 유의한 차이가 나타났다.

2.3. 프리미엄 가격 지불의도

Buzzell and Gale(1987)은 윤리적 구매행동의 유형으로 사람, 동물, 환경에 해를 끼치지 않고 생산한 물건을 적극적으로 구매하는 행동, 제품과 제품의 생산기업을 윤리적인 관점에서 비교·평가한 정보를 통해 구매를 결정하는 행동, 소비 자체를 최소한으로 줄이는 지속 가능한 소비 등을 제시했다. 윤리적 공정을 거친 제품의 가격 지불의도, 나아가 프리미엄 가격 지불의도 또한 윤리적 구매행동 유형 중 하나로 볼 수 있는데, 이러한 소비자가 제품의 가치를 인지하고, 정가에서 초과하여 더 지불하는 가격을 프리미엄 가격(Price premium)이라고 한다(Buzzell & Gale, 1987).

프리미엄 가격이란 소비자가 동종의 다른 제품과의 가격 차이를 감수하더라도 구입 시 감내할 수 있는 가격차를 의미한다(Park & Lee, 2012). Ba and Pavlou(2002)는 프리미엄 가격을 다수의 판매자들이 수용하는 평균 가격 이상의 금액이라고 정의하고, 신뢰와 프리미엄 가격 간의 관계를 분석했다. 프리미엄 가격은 기업의 입장에서는 보다 더 많은 수익을 창출하기 때문에 소비자의 프리미엄 가격 지불의도를 파악하는 것은 기업의 입장에서 이익 증대에도 유리하고 할 수 있다.

Park and Lee(2012)의 연구에서는 기업의 사회적 책임 활동과 공정무역제품 신뢰, 프리미엄 가격 지불의도와의 영향을 검증했는데, 법적 책임, 윤리적 책임, 자선적 책임, 환경적 책임이 공정무역제품 신뢰에 정적인 영향을 미치고, 공정무역제품 신뢰가 구매의도와 프리미엄 가격 지불의도에 정적인 영향을 미치는 것을 확인했다. 또한, 경제적 책임, 자선적 책임과 공정무역제품 신뢰와의 관계에서 윤리적 소비성향이 조절적 영향을 미치는 것으로 나타났다. 이처럼 프리미엄 가격 지불의도는 주로 사회적 책임 소비, 윤리적 소비, 지속가능한 소비 연구에서

구매행동 변수로 자주 사용되며, 계획행동이론(TPB)과 함께 사용되는 경우가 가장 많았다.

Sun and Yoon(2018)의 연구에서는 계획행동이론을 확장하여 친환경 제품에 대한 윤리적 소비의식과 친환경 제품 프리미엄 가격 지불의도간의 관계를 확인했다. 결과적으로, 친환경 제품에 대한 윤리적 소비의식은 친환경 제품의 프리미엄 지불의도에 정적인 영향을 미치는 것으로 나타났으며, 친환경 기업의 사회적 책임은 친환경 제품에 대한 소비자 태도와 프리미엄 가격 지불의도간의 관계를 조절하고, 친환경 기업의 사회적 책임은 친환경 제품에 대한 주관적 규범과 프리미엄 가격 지불의도간의 관계를 조절하는 것으로 나타났다. Lee and Min(2019)은 사회적 기업 제품에 대한 사회적, 환경적, 감정적 가치가 소비자의 태도에 정적 영향을 미쳤고, 소비자 태도가 구매의도와 프리미엄 가격 지불의도로 이어지는 것을 확인했으며, Kim and Jung(2018)은 기업의 사회공헌활동 중 친환경제품과 공정무역이 기업신뢰도와 프리미엄가격 지불의도에 유의한 영향을 미친다고 설명했다. 이상의 선행연구의 고찰을 통해, 소비자의 윤리적 소비 의식, 사회적 책임 의식이 윤리적 제품에 대한 구매의도나 프리미엄 가격 지불의도와 관계가 있다는 것을 알 수 있었다.

2.4. 윤리적 패션제품

윤리적 패션제품은 지속가능한 패션제품, 업사이클링 패션제품, 친환경 패션제품 등 다양한 용어들과 함께 사용된다. 본 연구에서는 윤리적 패션제품(Ethical fashion product)라는 용어를 채택했는데, 이는 Reimers et al.(2016)과 Choi and Lee(2020)의 연구에서는 환경적 의무, 노동자 인권, 슬로우 패션, 동물 복지를 모두 포함하는 개념을 윤리적 패션(Ethical fashion)이라고 정의한데서 기인한다.

윤리적 패션과 그 의미를 결부시키면, 윤리적 패션제품이란 다양한 사회적, 환경적 윤리의 영역을 고려하여 제조 및 유통되는 제품이라고 할 수 있을 것이다. Kim(2011)의 연구에서는 윤리적 패션제품에 대해, CSR(Coporate Social Responsibility)을 실현하는 기업의 패션제품, 환경친화적 패션제품, 공정한 노동환경을 거친 패션제품이라고 정의하고 있다. 본 연구에서는 이를 수용하여 최종적으로 윤리적 패션제품이란 사회적 책임

의식을 가진 기업이 생산 및 판매하는 패션제품, 환경에 해를 끼치지 않는 패션제품, 공정한 노동환경에서 제조된 패션제품이라고 정의하고자 한다.

3. 연구모형 및 가설설정

다수의 선행연구를 통해, 소비자의 내적 동인인 가치관에 따라 윤리적 제품에 대한 태도나 소비행동이 다르게 나타나는 경향이 있음을 확인했다(Jeong & Lee, 2014; Jung & Cho, 2019; Yang & Park, 2012). 가치관을 분류하는 기준은 다양하나, 본 연구에서는 소비자의 사회적 책임 의식, 윤리적 소비 의식 관련 연구(Huh & Kim, 2012; Kim & Kwon, 2016; Loureiro & Lotade, 2004; Song et al., 2016)를 바탕으로, 자기중심적 가치관과 이타주의적 가치관을 변수로 설정했다. 또한, 사회적 책임 소비, 윤리적 소비 관련 선행연구에서 소비자의 인식 및 태도가 프리미엄 가격 지불의도와 관계가 있음을 입증되었다(Lee & Min, 2019; Park & Lee, 2012). 이를 바탕으로, 본 연구에서는 소비자의 가치관(자기중심적 가치관, 이타주의적 가치관), 사회적 책임 의식(환경의식, 노동문제의식), 윤리적 제품의 프리미엄 가격 지불의도의 경로를 알아보고, 변수 간 경로를 알아보기 위해 Fig. 1과 같은 모델을 제안한다.

자기중심적 가치관을 가진 개인은 환경에 관심을 가지는 것 또한 자기 자신의 이익을 위한 동기에서 비롯되며(Hardin, 1968; Olson, 1965; Wenz, 1988), 이타주의적 가치관을 가진 개인은 자신과 가족의 복지뿐만 아니라, 후속세대와 타국 사람들의 복지에도 관심을 가지는 경향이 있다(Huh & Kim, 2012; Loureiro & Lotate, 2004). 사회적 책임 의식과 같은 소비자 의식, 윤리적 제품에 대한 태도나 소비행동은 소비자의 내적 동인인 가치관에 따라서 차이를 보일 수 있다. 다수의 선행연구에서 자기중심적 가치관을 가졌는지, 이타주의적 가치관을 가졌는지에 따라 사회적 책임 의식, 소비 동기, 이에 따른 소비 행동은 다르게 나타날 수 있음을 입증해왔다(Huh, 2011; Yang et al., 2014). 이타주의적 가치관을 가진 개인의 경우에는 자신의 공동체 외에도 외부의 대상에 대해 관심을 가지는 성향이 있기 때문에(Huh & Kim, 2012; Loureiro & Lotate, 2004),

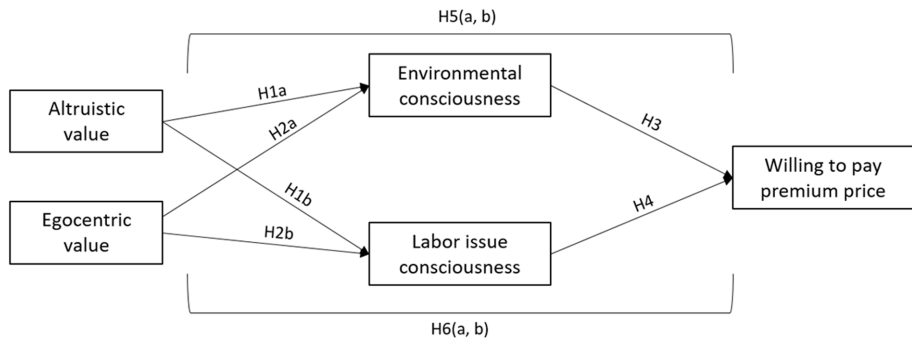


Fig. 1. Research model and hypothesis.

사회적 책임 의식, 윤리적 소비 의식 및 행동과의 관계를 규명 하는데 공통적인 소비자 변인으로 포함되고 있다. 그러나, 자기 중심적 가치관을 가진 사람도 환경문제나 노동문제가 개인적으로 영향을 미치게 될 경우 문제의식을 가질 수 있을 것이라는 선행연구자들의 의견을 수용하여(Hardin, 1968; Olson, 1965; Wenz, 1988), 본 연구에서는 자기중심적 가치관과 이타주의적 가치관 모두 환경의식과 노동문제의식에 정적 영향을 미칠 것으로 보았다.

H1a. 이타주의적 가치관은 환경의식에 정적 영향을 미칠 것이다.

H1b. 이타주의적 가치관은 노동문제의식에 정적 영향을 미칠 것이다.

H2a. 자기중심적 가치관은 환경의식에 정적 영향을 미칠 것이다.

H2b. 자기중심적 가치관은 노동문제의식에 정적 영향을 미칠 것이다.

사회적 책임 의식은 환경문제와 노동문제를 모두 포함하는 개념으로(Kim & Lee, 2019, Reimers et al., 2016; Webb et al., 2008), 다수의 선행연구에서 개인의 가치관과 소비자의 사회적 책임 의식(노동문제의식, 환경의식)은 윤리적 패션제품에 대한 태도 및 구매행동과 연관성을 보였다(Lee & Min, 2019; Sun & Yoon, 2018). 사회적 가치가 반영된 제품, 윤리적 제품의 구매행동에서 프리미엄 가격 지불의도는 중요한 변수로 사용되고 있다(Lee & Min, 2019; Sun & Yoon, 2018).

Sun and Yoon(2018)의 연구에서는 친환경 제품에 대한 소비자의 윤리적 소비의식이 친환경 제품 프리미엄 지불의도에 정적인 영향을 미치는 것으로 나타났으며, Lee and Min(2019)의 연구에서도 사회적 기업 제품에 대한 소비자의 태도가 구매 의도와 프리미엄 가격 지불의도에 정적인 영향을 미치는 것으로 나타났다. Cheun and Park(2020)의 연구에서도 보험회사의 CSR활동 중 경제적 책임활동과 환경적 책임활동이 고객의 프리미엄가격 지불의도에 긍정적인 영향을 주는 것으로 나타났다. 이에 따라, 본 연구에서도 사회적 책임 의식의 하위 요인인 소비자의 환경의식과 노동문제의식이 윤리적 패션기업의 제품에 대한 프리미엄 가격 지불의도에 영향을 미칠 것으로 보았다.

H3. 소비자의 환경의식은 윤리적 패션제품의 프리미엄 가격 지불의도에 정적 영향을 미칠 것이다.

H4. 소비자의 노동문제의식은 윤리적 패션제품의 프리미엄 가격 지불의도에 정적 영향을 미칠 것이다.

자기중심적 가치관을 가진 소비자의 경우, 환경이 개인적으로 영향을 미친다고 생각될 때는 보호하고자 하지만, 개인적 비용이 너무 드는 경우에는 환경보호에 반대할 수 있다(Griskevicius et al., 2010; Jeong & Lee, 2014). 그러므로, 구매행동에 있어서도 정가보다 초과된 개인적 비용이 너무 많이 든다고 생각되는 경우에는 소극적인 구매행동을 보일 수 있지만, 개인적으로

가치를 부여할 수 있는 어떤 계기가 마련된다면 프리미엄 가격 지불의도에 반응을 보일 것으로 생각된다.

반면, 이타주의적 가치관을 가진 소비자들은 자신이 아닌 타인과 외부 세계의 복지를 위한 제품에 호의적 태도를 형성하고, 기꺼이 비용을 지불할 의사가 있기 때문에(Huh, 2011), 사회적 책임의식의 매개효과가 자기중심적 가치관에 비해 약하게 나타날 것으로 생각된다. 이에 본 연구에서는 사회적 책임 의식(환경의식, 노동문제의식)이 자기중심적 가치관, 이타주의적 가치관과 프리미엄 가격 지불의도를 매개할 수 있을 것으로 보았다.

H5a. 환경의식은 이타주의적 가치관과 프리미엄 가격 지불의도를 매개할 것이다.

H5b. 노동문제의식은 이타주의적 가치관과 프리미엄 가격 지불의도를 매개할 것이다.

H6a. 환경의식은 자기중심적 가치관과 프리미엄 가격 지불의도를 매개할 것이다.

H6b. 노동문제의식은 자기중심적 가치관과 프리미엄 가격 지불의도를 매개할 것이다.

4. 연구방법

4.1. 변수의 조작적 정의 및 측정항목

본 연구의 연구모형을 검증하기 위해, 가치관, 사회적 책임 의식, 프리미엄 가격 지불의도 측정항목을 선행 연구들을 토대로 연구의 목적과 내용에 맞도록 적합하게 수정 및 보완하였다. 모든 측정항목은 리커트(Likert) 5점 척도에 의해 평가되었다(1: 전혀 그렇지 않다~5: 매우 그렇다). 본 연구에서는 특정 대상이나 상황과 상관없이 지속적으로 유지되는 개인의 신념을 가치관으로 정의하고, 관심의 기준이 되는 방향에 따라 자기중심(내부)과 이타주의(외부)로 하위 측정요인을 구성하였다. 자기중심적 가치관은 자신에 대한 높은 기대를 가지고, 사회적 성취를 중요시 하는 것에 가치를 부여하는 개인적 신념으로 정의하였으며, 이타주의적 가치관은 외적 보상을 기대하지 않으며, 타인에게 관심을 갖고 도와주며 배려하는 것에 가치를 부여하는 개인적 신념으로 정의했다.

Kahle(1983), Kong(2010), Jeong(2010), Lee(2010)의 연구를 바탕으로 본 연구의 측정도구를 개발하였으며, 자기중심적 가치관 3문항, 이타주의적 가치관 3문항, 총 6문항으로 가치관 측정척도를 구성했다. 자기중심적 가치관의 설문문항은 ‘자아실현은 중요하다’, ‘사회적 성취감은 중요하다’, ‘흥미진진하고 신나는 생활은 중요하다’이며, 이타주의적 가치관은 ‘월만한 대인관계는 중요하다’, ‘가족이나 집단의 소속감은 중요하다’, ‘생활의 안정은 중요하다’로 설문문항이 구성했다.

환경의식이란 소비자들의 환경문제에 대한 지각 정도로 정의하였고, 이를 측정하기 위해 Kim(2010), Jang(1996)의 연구의 환경친화적 의류 소비 의식을 나타내는 내용을 참고하여, 본 연구에 맞게 수정 및 보완하여 5문항으로 구성했다. 설문문항

은 ‘친환경 의류를 구매하는 것은 사회적 책임을 실현한다는 것이라고 생각한다’, ‘의복 구입 시, 환경에 미칠 영향도 고려해서 결정한다’, ‘한 철 입을 옷을 여러벌 산다는 것은 환경문제를 생각해 자제해야 한다고 생각한다’, ‘조금 비싸더라도 환경에 무해한 의류제품을 구입한다’, ‘학교, 소비단체에서 의류제사용, 재활용교육이 활성화되어야 한다’로 구성했다.

노동문제의식이란 기업의 공정하지 않은 노동에 대한 소비자들의 노동 문제 의식 지각 정도로 정의하였다. 이를 위해, 선행연구인 Antil(1984), Dickson(2001), Rudell(2006)의 연구를 참고하여, 소비자의 사회적 기업에 대한 지각을 평가하는 척도를 본 연구에 맞게 수정 및 보완하여 5문항으로 구성했다. 설문문항은 ‘아동 노동착취를 통해 만들어진 제품의 판매를 금지해야한다’, ‘나는 직원들에게 책임 없게 행동하는 기업의 제품은 구매하지 않을 것이다’, ‘의류 제조 산업의 노동자 보호를 위한 정부의 규제가 있어야 한다’, ‘나는 사회적 책임이 있는 제조업체에서 만들어진 의류에는 소비자에게 알리는 상표가 붙어있으면 한다’, ‘나는 의류 제조 산업이 근로자에게 미치는 영향에 대해 걱정한다’이다.

프리미엄 가격 지불 의도는 소비자가 제품의 가치를 인지하고, 정가보다 초과하여 가격을 지불할 의도로 정의했다. Dickson(1999)의 연구를 바탕으로, 2만원 가치의 의류제품에 사회적 책임의식이 반영된 제품이라면 1천원 더 추가하여 지불할 의사가 있는지를 포함하는 3문항으로 구성하였다. 구체적인 설문문항은 ‘정가 2만원의 패션제품이 만약 사회적 책임을 가지고 경영하는 패션기업의 제품이라면, 귀하는 1천원을 더 지불할 의사가 있습니까?’, ‘정가 2만원의 패션제품이 만약 환경친화적인 방법으로 생산되었다면, 귀하는 1천원을 더 지불할 의사가 있습니까?’, ‘정가 2만원의 패션제품이 만약 공정한 노동환경에서 생산되었다면, 귀하는 1천원을 더 지불할 의사가 있습니까?’이다.

4.2. 연구표본의 특성 및 분석 방법

본 연구에 참여한 응답자는 서울, 경기, 인천 지역에 거주하는 남녀 소비자 600명으로, 온라인을 통해 수집되었다. 온라인 설문 시에는 IP 주소와 쿠키를 적용하여 중복응답을 방지했다. 성별 분포를 살펴보면, 남성 46.2%(277명), 여성 53.8%(323명)으로 구성되었으며, 연령분포는 20대 19.5%(117명), 30대 29%(174명), 40대 22%(132명), 50대 16%(96명), 60대 13.5%(81명)이다. 거주지는 서울 65.16%(391명), 경기와 인천 34.8%(209명)으로 분포되었다. 직업은 학생 44.0%(264명)이 가장 많았고, 그 다음으로 일반사무직 18.0%(108명), 전문직/연구원 11.0%(66명), 영업/판매/서비스직 7.0%(42명), 자영업 6.7%(40명), 전업주부 4.7%(28명), 교육직 4.7%(28명)으로 분포되었다. 최종 학력은 대졸 이상이 71.83%로 가장 많았으며, 고등학교 졸업 및 이하 20.0%(120명), 중학교 졸업 및 이하 4.16%(25명), 기타 0.66%(4명) 순으로 나타났다. 월 평균 수입은 100만원 미만 5.2%(31명), 100만원 이상~200만원 미만 10.3%(62명), 200만원 이상~300만원 미만 17.2%(103명), 300만원 이상

~400만원 미만 10.5%(63명), 400만원 이상~500만원 미만 12%(72명), 500만원 이상~600만원 미만 11.7%(70명)으로 분포되었다.

Likert 5점 척도를 사용하여 측정했으며, PLS-SEM의 반영적 평가 모델의 통계 분석에는 Smart PLS 3.0 프로그램을 사용했다. 부트스트래핑(Bootstrapping) 기법을 이용하여 경로 별 유의성 검증을 진행했다. PLS-SEM에서는 최소 5,000회 이상의 샘플링을 시도하는 것을 권장하고 있기 때문에(Hair et al., 2017; Seo, 2019), 본 연구에서도 이에 따라 5,000회의 샘플링을 진행했다.

5. 결과 및 논의

5.1. 측정모형의 신뢰성 및 타당성 분석

PLS구조모형 분석을 통해 가설 검증을 실시하기 전에 측정 모형의 확인적 요인분석 결과를 확인하였으며, 집중타당성, 내적신뢰성, 판별타당성을 평가하였다. 우선적으로, 각 요인부하량의 기준치가 .70 이상인지 확인한 결과, 해당 기준을 충족하지 못한 측정문항인 자기중심적 가치관 1문항, 이타주의적 가치관 1문항, 환경책임의식 1문항, 노동책임의식 1문항을 발견하였다. 이를 제외하여, 최종적으로 15문항을 분석에 사용하였다. Table 1과 같이 측정문항의 요인부하량은 .77에서 .90 사이로 분포하였다. 이타주의적 가치관을 측정한 측정문항 1개만 $p < .01$ 수준에서 통계적으로 유의하였고, 나머지는 측정문항은 모두 $p < .001$ 수준에서 통계적으로 유의했다. 또한, 평균분산추출값(AVE)의 범위가 .61~.73으로 나타났고 복합신뢰도(CR)의 범위는 .82~.89로 나타나, 집중타당성과 내적신뢰성 모두 기준치를 만족하는 것으로 나타났다.

판별타당성을 확인하기 위해, Formell and Larcker(1981)의 방법과 함께, Henseler et al.(2015)이 제시한 새로운 평가기준인 HTMT(heterotrait-monotrait ratio of correlations) 방법을 사용하여 평가했다(Table 2). 개별 잠재변수의 AVE제곱근 값이 다른 잠재변수와의 상관계수보다 클 경우에 판별타당성이 확보되었다고 할 수 있는데(Formell & Larcker, 1981), 본 연구의 각 잠재변수들은 AVE제곱근 값이 .78에서 .86 사이에 분포하였고, 다른 잠재변수와의 상관계수보다 크기 때문에 판별타당성을 확보하였다. 추가적으로 HTMT 값은 .85보다 낮으면 판별타당성을 확보한 것으로 평가되는데, 본 연구에서는 .05에서 .45 사이로 나타나, 판별타당성의 확보를 재입증했다.

5.2. 구조모형 평가

PLS-SEM에서 구조모형은 R^2 값과 Q^2 값의 확인을 통해 평가되며(Hair et al., 2017), 소비자 행동연구에서는 내생변수의 R^2 값이 .20 이상이면 예측 적합성이 매우 높음으로 평가되어 왔다. 본 연구의 내생변수의 R^2 값($R^2_{\text{환경의식}}=.09$, $R^2_{\text{노동문제의식}}=.17$, $R^2_{\text{프리미엄가격지불의도}}=.12$)으로, 연구모형 내에서 노동문제의식이 예측적합성이 .17로 비교적 높은 항목으로 나타났고, 환경의식

Table 1. The result of confirmatory factor analysis

Construct	Item	Outer loading	t	AVE ^a	CR ^b
Egocentric value	Self-realization is important.	.79	7.48***	.71	.82
	Social achievement is important.	.88	11.37***		
Altruistic value	A smooth interpersonal relationship is important.	.78	3.40**	.70	.83
	Family or group belonging is important.	.90	4.20***		
Environmental consciousness	I think purchasing eco-friendly clothing is about realizing social responsibility.	.77	24.88***	.66	.88
	When purchasing clothes, the environmental impact is also considered.	.82	33.38***		
	I think buying several clothes for one season should be restrained by thinking about environmental problems.	.80	27.41***		
	Buy clothing products that are environmentally harmless, even if they are a little expensive.	.85	44.96***		
Labor issue consciousness	The sale of products made through child labor shall be prohibited.	.78	30.36***	.61	.86
	I will not buy products from companies that act responsibly to employees.	.79	27.48***		
	There should be government regulations to protect workers in the clothing manufacturing industry.	.77	23.87***		
	I want clothes made by socially responsible manufacturers to have a trademark that informs consumers.	.78	25.37***		
Willingness-to-pay premium price	If the 20,000 won clothing is sold by a socially responsible company, are you willing to pay 1,000 won more?	.84	33.43***	.73	.89
	If the 20,000 won clothing is environmentally friendly, would you be willing to pay 1,000 won more?	.86	42.47***		
	If the 20,000 won garment was manufactured in a fair working environment, would you be willing to pay 1,000 won more?	.87	47.24***		

***p<.001, **p<.01

a. AVE represents average variance extracted, b. CR represents composite reliability

Table 2. Assessment of discriminant validity

	Fornell-larcker criterion					Heterotrait-monotrait ratio(HTMT)				
	AV	EV	ENC	LIC	PREP	AV	EV	ENC	LIC	PREP
AV	.841 ^a					-				
EV	.260 ^b	.834				.426	-			
ENC	.093	.064	.810			.122	.125	-		
LIC	.280	.184	.377	.779		.416	.275	.451	-	
PREP	.043	.007	.268	.293	.856	.086	.050	.321	.361	-

AV=Altruistic value, EV=Egocentric value, ENC=Environmental consciousness,

LIC=Labor issue consciousness, PREP=Willingness-to-pay premium price

a. Bold numbers mean square root of AVE for constructs.

b. Other numbers are the correlation estimates.

의 예측적합성이 .09로 다소 낮은 항목으로 나타났다. 그러나 블라인드폴딩 절차에 의해 획득된 Q^2 값은 모두 양수($Q^2_{환경의식}=.01$, $Q^2_{노동문제의식}=.06$, $Q^2_{프리미엄가격지불의도}=.08$)로 나타나, 예측 관련성이 있는 것을 확인했다. 따라서 본 연구의 구조모형은 적합한 것으로 평가되었다. 다중공선성 문제가 있는지를 확인하기 위해 VIF(Variance Inflation Factor) 지수를 확인한 결과, 1.19에서 2.08 사이로 나타나, 다중공선성 문제가 없음을 확인하였다.

5.3. 가설검증

분석 시, 설문문항에서 이타주의적 가치관과 자기중심적 가치관을 분리하지 않고 측정했기 때문에 소비자가 두 가치관을 모두 가지고 있을 경우도 존재할 수 있다. PLS-SEM에서는 공분산이 반영되지 않기 때문에(Hair et al., 2017), 본 연구에서는 정확한 측정을 위해 자기중심적 가치관에서 시작되는 경로, 이타주의적 가치관에서 시작되는 경로를 각각 분리하여 측정하였다. 가설 검증의 결과는 Table 3과 Fig. 2와 같다.

Table 3. Direct path coefficients for PLS-SEM

	Direct path	Path coefficient	S.E.	t	Result
H1a	AV→ENC	.09	.05	2.00*	Accepted
H1b	AV→LIC	.29	.04	7.25***	Accepted
H2a	EV→ENC	.06	.05	1.24	Rejected
H2b	EV→LIC	.18	.05	4.05***	Accepted
H3	ENC→PREP	.18	.04	4.54***	Accepted
H4	LIC→PREP	.23	.05	4.96***	Accepted

*** $p < .001$, ** $p < .01$, * $p < .05$

AV=Altruistic value, EV=Egocentric value, ENC=Environmental consciousness, LIC=Labor issue consciousness, PREP=Willingness-to-pay premium price

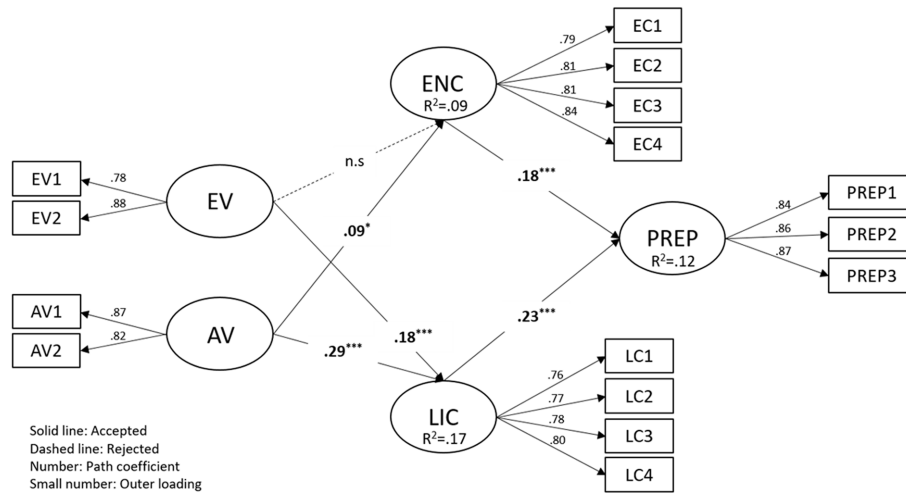


Fig. 2. PLS-SEM result.

5.3.1. 가치관과 사회적 책임 의식

소비자의 이타주의적 가치관은 환경의식($\beta = .09, p < .05$)과 노동문제의식($\beta = .29, p < .001$)에서 모두 정적 영향을 미치는 것으로 나타났다. 반면, 자기중심적 가치관을 가진 소비자의 경우, 노동문제의식($\beta = .18, p < .001$)과는 정적 영향을 미쳤으나, 환경의식과는 유의한 영향 관계가 확인되지 않았다. 소비자의 이타주의적 가치관이 환경문제와 노동문제 모두 유의하게 의식하고 있다는 본 연구의 결과는, 이타주의적 가치관과 환경의식 간의 관계를 다룬 다수의 선행연구(Huh, 2011; Schultz, 2002; Yang et al., 2014)의 결과를 지지한다. 반면, 자기중심적 가치관과 환경의식에 대한 관계를 설명한 Yang et al.(2014), Jeong and Lee(2014)의 연구 결과와는 상반되는 결과로, 본 연구에서는 자기중심적 가치관을 가진 소비자의 경우에는 사회적 책임 의식 중에서도 노동문제에 한해서 유의한 것으로 나타났다. 자기중심적 가치관이 노동문제의식에만 유의한 영향 관계를 가지는 것에 대해 명확하게 밝혀진 연구는 없으나, 자기중심적 가치관을 가진 소비자의 경우 자기 자신에게 미치는 영향이 가까울수록 옹호하고자 하는 특성이 있기 때문에(Griskevicius et al., 2010), 자신의 외부 세계인 환경보다는 같은 인간인 노동자의 권리를 더 자신과 가깝게 생각하기 때문에 이러한 결과가 나타

났으리라 유추해볼 수 있을 것이다.

한편, 이러한 결과는 개인의 가치관이 이타주의적인지 자기중심적인지 따라, 사회적 책임 의식이 다르게 발현될 수 있다는 것을 시사하며, 소비자의 내적 동인인 가치관에 따라 윤리적 소비 의식에 차이를 보일 수 있다는 다수의 연구를 지지한다(Jeong & Lee, 2014; Jung & Cho, 2019; Yang & Park, 2012). 결과적으로 가설 H1a, H1b, H2b는 채택되었으나, H2a는 기각되었다.

5.3.2. 사회적 책임의식과 윤리적 패션제품의 프리미엄 가격 지불의도

환경의식과 윤리적 패션제품의 프리미엄 가격 지불의도($\beta = .18$)와 노동문제의식과 윤리적 패션제품의 프리미엄 가격 지불의도($\beta = .23$)는 모두 $p < .001$ 수준에서 유의하게 정적 관계를 가지는 것으로 나타났다. 환경의식과 노동문제의식을 포함한 소비자의 사회적 책임 의식이 높을수록, 사회적 책임을 지키는 기업이 생산한 패션제품, 환경친화적인 패션제품, 공정한 노동환경에서 제조된 패션제품과 같은 윤리적 패션제품에 대해 기꺼이 추가 비용을 지불할 의도를 보인다고 할 수 있다.

이러한 결과는 친환경 제품에 대한 윤리적 소비의식과 친환경

Table 4. Two-stage serial mediation analysis result

	Direct effect			Indirect effect	Total effect	VAF	Result
	Path	X→Y	M→Y				
H5a	AV→EC→PREP	-.03	.18	.02	-.01	.07	Rejected
H5b	AV→LC→PREP	-.03	.23	.07	.04	.14	Rejected
H6a	EV→EC→PREP	-.05	.18	.01	-.04	.06	Rejected
H6b	EV→LC→PREP	-.05	.23	.04	-.00	.12	Rejected

경 제품의 프리미엄 가격 지불의도 간의 관계를 확인한 연구(Sun & Yoon, 2018)를 지지함과 동시에 공정무역과 프리미엄 가격 지불의도 간의 관계를 규명한 연구(Kim & Jung, 2018)를 지지하는 종합적인 결과이다. 결과적으로, 가설 H3과 H4도 채택되었다.

5.3.3. 가치관과 프리미엄 가격 지불의도 관계에서 사회적 책임 의식의 매개효과

가치관(이타주의적, 자기중심적)과 윤리적 패션제품의 프리미엄 가격 지불의도에 사회적 책임 의식(환경의식, 노동문제 의식)의 매개효과를 검증하였다(Table 4). 매개효과를 확인하기 PLS-SEM에서는 부트스트래핑을 이용하는 것을 권장하고 있으며, 이는 Sobel test에 비해 더 높은 수준의 검정력을 가지는 것으로 알려져 있다(Hair et al., 2017). 또한, VAF (Variance Account For) 값은 80% 이상으로 나타났을 때 완전매개, 20% 이상 80% 이하일 경우 부분 매개효과가 있는 것으로 본다(Hair et al., 2017).

우선, 본 연구의 매개변수인 환경의식과 노동문제 의식이 포함되지 않았을 경우, 직접효과는 유의하지 않은 것으로 나타났다. 일부 연구를 제외하고(Zhao et al., 2010), 대부분의 연구에서는 매개변수가 모델에 포함되지 않았을 경우, 변수 간 직접효과가 유의적이어야 하는 것을 원칙으로 하고 있다. 간접 경로를 고려했을 때도 VAF 값이 모든 경로에서 .20 미만으로 나타나, 가치관과 윤리적 패션제품의 프리미엄 가격 지불의도 사이에 사회적 책임 의식이 미치는 유의한 매개효과를 확인할 수 없었다. 결과적으로 가설 H5a, H5b, H6a, H6b는 모두 기각되었다.

이를 바탕으로, 본 연구에서는 가치관과 사회적 책임 의식, 사회적 책임의식과 윤리적 패션제품의 프리미엄 가격 지불의도는 모두 정적 관계를 가지는 것으로 나타났으나, 사회적 책임 의식이 가치관과 윤리적 패션제품의 프리미엄 가격 지불의도 사이를 매개하는 것에 대해서는 확인할 수 없었다.

6. 결 론

패션산업의 글로벌화는 생산시스템 측면에서 패션기업에게는 시간과 비용을 절감할 수 있고, 소비자들에게는 저렴한 가격을 제공하는 이점이 있었다. 그러나, 결과적으로 패션제품의 대량생산과 대량소비를 야기했고, 생산과정에서 환경오염문제,

노동착취와 같은 윤리적 문제를 발생시켰다. 저가 제품만을 추구하던 과거와 달리, 생태계와 인권문제를 해소하려는 사회 분위기에 따라 패션기업과 소비자 모두에게 윤리 의식이 요구되었다. 이에 본 연구에서는 소비자 개인의 내적동인인 가치관과 사회적 책임 의식에 따른 윤리적 패션제품의 구매행동을 알아보고자 했다. 소비자의 가치관은 자기중심적 가치관과 이타주의적 가치관으로 구분했으며, 사회적 책임 의식은 환경의식과 노동문제 의식으로 세분화했다. 구매행동으로는 윤리적 패션제품의 프리미엄 가격 지불의도를 알아보았다.

첫째, 소비자의 가치관과 사회적 책임 의식의 관계를 알아본 결과, 소비자의 가치관에 따라 환경의식과 노동문제 의식에서 경로 차이가 나타났다. 소비자의 이타주의적 가치관은 환경의식과 노동문제 의식에서 모두 정적인 관계를 보인 반면, 자기중심적 가치관은 노동문제 의식에서만 정적인 영향을 미치는 것으로 나타났다. 이타주의적 가치관을 가진 소비자의 경우, 외부 세계에 관심을 두고, 공공의 이익을 도모한다는 특성이 있기 때문에(Loureiro & Lotade, 2004), 이에 기인하여 환경의식과 노동문제 의식에 모두 영향 관계를 가졌을 것으로 생각된다. 자기중심적 가치관의 경우, 환경의식과는 영향 관계가 나타나지 않았으나 노동문제 의식과 영향 관계를 가진다는 새로운 사실을 발견할 수 있었다.

둘째, 소비자의 사회적 책임 의식인 환경의식과 노동문제 의식은 윤리적 패션제품의 프리미엄 가격 지불의도와 정적 관계를 가지는 것으로 나타났다. 환경의식과 노동문제 의식과 같은 소비자의 사회적 책임 의식이 높을수록 윤리적 패션제품에 대한 초과 가격을 지불할 의사가 높게 나타난다고 할 수 있다. 셋째, 소비자의 가치관과 윤리적 패션제품의 프리미엄 가격 지불의도 사이를 사회적 책임 의식이 매개할 수 있는지 그 가능성을 알아본 결과, 환경의식과 노동문제 의식은 소비자의 가치관과 윤리적 패션제품의 프리미엄 가격 지불의도 사이를 매개하지 않는 것으로 나타났다.

현재 마케팅 분야에서는 즉각적인 소비자 만족과 기업의 이익을 위주로 하는 전통적인 마케팅 사고에서 변화하여, 점차 사회 전체의 복지를 고려하는 장기적 관점의 마케팅 사고로 변화하고 있다(Belz & Peattie, 2009). 이러한 사고의 변화로 인해 소비자 연구에서는 사회적 책임에 대한 관심이 증대하게 되었고, 학계에서도 가치관, 친환경 태도, 친환경 행동과의 연관성을 살펴보는 연구가 진행되고 있다(Follows & Jobber, 2000; Shaw et al., 2000). 본 연구 또한 이러한 흐름을 반영하여, 국

내 소비자들을 대상으로 소비자의 내적 특성인 가치관에 따라 사회적 책임 의식과 구매행동을 알아보고자 했다.

본 연구의 결과를 통해, 소비자의 가치관에 따라 사회적 책임 의식의 하위차원인 환경의식과 노동문제의식이 다르게 발현됨을 알 수 있었으며, 사회적 책임 의식이 강한 소비자들의 경우, 윤리적 기업이 생산한 제품의 프리미엄 가격 지불의도 또한 높게 나타난다는 사실을 확인할 수 있었다. 소비자의 가치관에 따라 사회적 책임 의식이 다르게 나타날 수 있기 때문에, 패션기업들은 사회 책임적 마케팅 전략을 세울 때 소비자의 개인적 특성을 충분히 고려하여 전개해야 할 필요가 있다. 또한, 이타주의적 가치관과 자기중심적 가치관이 모두 노동문제 의식과 정적 영향 관계를 보였다는 것은 초기 패션산업의 윤리 문제로 가장 많이 대두되었던 환경문제에서 노동문제로 그 관심이 확산되었다고 해석할 수 있을 것이다.

패션산업의 지속가능성을 도모하려면 환경문제와 노동문제는 반드시 고려되어야 하는 문제로, 그동안 의류학 분야의 연구에서 노동문제보다는 환경문제에 대해 중점적으로 연구를 진행해왔다. 본 연구에서는 소비자의 관점에서 패션기업의 사회적 책임으로서 환경의식과 노동문제 의식을 모두 살펴봄으로써, 윤리적 패션 연구의 다양성을 제시하였는데 학술적 의의가 있다. 실무적 측면에서 본 연구의 시사점은 다음과 같다. 현대의 소비자들은 과거 가격 대비 품질만을 고려하던 과거와 달리 환경적·사회적 가치를 고려하는 경향을 보이고 있다. 본 연구에서는 앞으로 기업의 친환경, 사회 책임적 마케팅 전략을 수립하는데 있어 소비자들의 사회적 책임 의식이 구매행동으로 이어지는 하나의 중요한 변인으로 활용될 수 있음을 시사한다. 또한, 연구의 결과를 바탕으로 패션기업들은 CSR 마케팅 전략 구사 시, 사회적 책임 의식이 높은 소비자들과 커뮤니케이션 할 때 소비자 개인의 가치관에 따라 차별적인 메시지를 전달해야 할 필요가 있을 것이다.

본 연구의 제한점은 다음과 같다. 우선, 본 연구에서는 소비자 가치관을 이타주의적 가치관, 자기중심적 가치관으로 분류하였으나, 두 가치관이 양립할 수 있다는 전제하에 각각의 경로를 설정했다. 그러나, 현대 사회의 소비자의 가치관은 보다 다양하기 때문에, 후속연구에서는 소비자의 내적동인을 보다 세분화하여 모델을 구성할 필요가 있을 것이다. 둘째, 본 연구에서는 프리미엄 가격 지불의도의 측정에 있어 Dickson(1999), Kim and Lee(2019) 등의 연구를 참고하여 설정했으나, 현재 한국의 물가와 소비자들의 가격 체감을 정확하게 반영했다고 보기에 무리가 있을 수 있다. 후속 연구에서는 보다 체계적인 예비조사 과정을 거쳐 한국 상황에 맞는 설문 척도를 개발해야 할 필요가 있다.

References

Abdou, O. A. (1997). Effects of luminous environment on worker productivity in building spaces. *Journal of Architecture*

Engineering, 3(3), 124-132. doi:10.1061/(ASCE)1076-0431(1997)3:3(124)

- Ahmed, N., & Peerlings, J. H. M. (2009). Addressing worker's rights in the textiles and apparel industries: Consequences for the Bangladesh economy. *World Development*, 37(3), 661-675. doi:10.1016/j.worlddev.2008.06.003
- Alwitt, L. F., & Pitts, R. E. (1996). Predicting purchase intentions for an environmentally sensitive product. *Journal of Consumer Psychology*, 5(1), 49-64. doi:10.1207/s15327663jcp0501_03
- Antil, J. H. (1984). Socially responsible consumers: Profile and implications for public policy. *Journal of Macromarketing*, 4, 18-39. doi:10.1177/027614678400400203
- Ba, S., & Pavlou, P. A. (2002). Evidence of the effect of trust building technology in electronic markets: Price premiums and buyer behavior. *MIS Quarterly*, 26(3), 243-268. doi:10.2307/4132332
- Butler, S. M., & Francis, S. (1997). The effects of environmental attitudes on apparel purchasing behavior. *Clothing and Textiles Research Journal*, 15(2), 76-85. doi:10.1177/0887302X9701500202
- Belz, F. M., & Peattie, K. J. (2009). *Sustainability marketing: A global perspective*. Chichester, West Sussex: Wiley.
- Buzzell, R. D., & Gale, B. T. (1987). *The PIMS principles: Linking strategy to performance*. New York, NY: Simon and Schuster.
- Carroll, A. B. (1999). Carroll, A. B. (1999). Corporate social responsibility: Evolution of a definitional construct. *Business & Society*, 38(3), 268-295. doi:10.1177/000765039903800303
- Cheun, B. G., & Park, H. S. (2020). The effect of social responsibility activities of insurance company on consumer based brand equity and intention to pay premium price: Moderating effect of the level of SNS usage. *Journal of Digital Convergence*, 18(8), 185-199. doi: 10.14400/JDC.2020.18.8.185
- Choi, A. R., & Koo, H. G. (2019). A study on fair trade perception and purchase behavior of university students. *Journal of the Korea Contents Association*, 19(1), 304-315. doi:10.5392/JKCA.2019.19.01.304
- Choi, N. S. (1994). A study on the influence of environmental education and environmental consciousness to the environmental behavior. *Journal of the Korean Home Economics Association*, 32(5), 29-44.
- Choi, Y. H., & Lee, K. H. (2020). Ethical fashion research trend using text mining: Network analysis of the published literature 2009-2019. *Fashion & Textile Research Journal*, 22(2), 181-191. doi: 10.5805/SFTI.2020.22.2.181
- Dickson, M. A. (1999). US consumers' knowledge of and concern with apparel sweatshops. *Journal of Fashion Marketing and Management*, 3(1), 34-55. doi: 10.1108/eb022547
- Dickson, M. A. (2001). Utility of no sweat labels for apparel consumers: Profiling label users and predicting their purchases. *Journal of Consumer Affairs*, 35(1), 96-119. doi: 10.1111/j.1745-6606.2001.tb00104.x
- Drichoutis, A. C., Vassilopoulos, A., Lusk, J. L., & Nayga, R. M. (2017). Consumer preferences for fair labour certification. *European Review of Agricultural Economics*, 44(3), 455-474. doi:10.1093/erae/jbx002
- Dunlap, R. E., Van Liere, K. D., Mertig, A. G., & Jones, R. E. (2000). Measuring endorsement of the new ecological paradigm: A revised NEP scale. *Journal of Social Issues*, 56(3), 425-442. doi:10.1111/0022-4537.00176

- Follows, S. B., & Jobber, D. (2000). Environmentally responsible purchase behaviour: a test of a consumer model. *European Journal of Marketing*, 34(5/6), 723-746. doi:10.1108/03090560010322009
- Fornell, C., & Larcker, D. F. (1981). Evaluating structural equation models with unobservable variables and measurement error. *Journal of marketing research*, 18(1), 39-50. doi: 10.2307/3151312
- Getzner, M., & Grabner-Kräuter, S. (2004). Consumer preferences and marketing strategies for “green shares”. *International Journal of Bank Marketing*, 22(4), 260-278. doi:10.1108/02652320410542545
- Griskevicius, V., Tybur, J. M., & Van den Bergh, B. (2010). Going green to be seen: status, reputation, and conspicuous conservation. *Journal of Personality and Social Psychology*, 98(3), 392-404. doi:10.1037/a0017346
- Hair, J. F., Jr., Hult, G. T. M., Ringle, C. M., & Sarstedt, M. (2017). *A primer on partial least squares structural equations modeling (PLS-SEM)*(2nd Ed.). Thousand Oaks, CA: Sage Publications.
- Han, D. Y., & Lee, J. I. (2016). An effect of the eco-friendly consciousness of the undergraduate by the lifestyle on the purchase intention of the eco-friendly products. *Journal of Digital Convergence*, 18(8), 83-91. doi:10.14400/JDC.2016.14.7.83
- Hardin, G. (1968). The tragedy of the commons. *Science*, 162(3859), 1243-1248. doi:10.1126/science.162.3859.1243
- Henseler, J., Ringle, C. M., & Sarstedt, M. (2015). A new criterion for assessing discriminant validity in variance-based structural equation modeling. *Journal of the academy of marketing science*, 43(1), 115-135. doi: 10.1007/s11747-014-0403-8
- Heslop, L. A., Moran, L., & Cousineau, A. (1981). Consciousness in energy conservation behavior: An exploratory study. *Journal of Consumer Research*, 8(3), 299-305. doi:10.1086/208868
- Huh, E. J. (2011). The determinants of consumer's attitude and purchase intention on the ethical products. *Journal of Consumer Studies*, 22(2), 89-111.
- Huh, E. J., & Kim, W. S. (2012). Consumers' ethical consumption behavior and related factors. *Journal of Consumer Studies*, 23(4), 105-130.
- Jeong, H. B., & Lee, I. H. (2014). Effects of consumer's environmental concern on eco-mark product purchasing intention. *Korea Corporation Management Research*, 21(6), 229-248.
- Jeong, H. Y. (2010). *A study on major satisfaction and career maturity according to values and self-efficacy of college students majoring in beauty*. Unpublished doctoral dissertation, Kyungsoong University, Busan.
- Joergens, C. (2006). Ethical fashion: Myth or future trend?. *Journal of Fashion Marketing and Management*, 10(3), 360-371. doi:10.1108/13612020610679321
- Jung, J. W., & Cho, S. Y. (2019). The effects of high school students' environmental concerns and subjective norms on purchase intentions of eco-friendly products: Mediating effects of attitude toward eco-friendly products and services. *Korean Journal of Environmental Education*, 32(4), 475-487. doi:10.17965/kjee.2019.32.4.475
- Kahle, L. R. (1996). Social values and consumer behavior: Research from the list of values. In Seligman, C., Olson, J. M., & Zanna, M. P. (Eds.), *The Psychology of Values: The Ontario Symposium, Volume 8*. (pp. 135-151). New Jersey: Lawrence Erlbaum Associates.
- Kareklas, I., Carlson, J. R., & Muehling, D. D. (2014). “I eat organic for my benefit and yours”: Egoistic and altruistic considerations for purchasing organic food and their implications for advertising strategists. *Journal of advertising*, 43(1), 18-32. doi: 10.1080/00913367.2013.799450
- Karp, D. C. (1996). Values and their effect on pro-environmental behavior. *Environment & Behavior*, 28(1), 111-133. doi:10.1177/0013916596281006
- Kim, E. H. (2011). *Influence of social responsibility and clothing shopping orientation on clothing shopping behavior*. Unpublished master's thesis, Hanyang University, Seoul.
- Kim, E. H., & Lee, K. H. (2019). Socially responsible purchase behavior of clothing shoppers. *Research Journal of the Costume Culture*, 27(2), 181-192. doi:10.29049/rjcc.2019.27.2.181
- Kim, H. G., & Jung, S. M. (2018). A study on the effects of corporate philanthropic activities on the intention to pay price premium and continued purchase intention. *Management Information Systems Review*, 37(4), 75-92. doi:10.29214/damis.2018.37.4.005
- Kim, Y. G., Nam, J. H., & Woo, E. J. (2019). The effects of consumers' values and norms on intentions to visit eco-friendly events. *Event & Convention Research*, 15(4), 169-185. doi:10.31927/asec.14.4.9
- Kim, Y. J., & Kwon, Y. J. (2016). Is ethical consumption altruistic or egoistic?: Consumer culture of wearing faux fur. *The Korean Society of Costume*, 66(7), 17-33. doi:10.7233/jksc.2016.66.7.017
- Kim, Y. S. (2016). Purchase intention on fair trade products among university students: Comparison of TPB and MTPB. *Consumer Policy and Education Review*, 12(2), 1-18. doi:10.15790/cope.2016.12.2.001
- Ko, E., Chae, H., Chun, E., Yong, S. H., Gong, H. M., Han, J., & Jeong, D. (2015). *Sustainable fashion brand marketing*. Paju: Kyomunsa.
- Kong, H. W. (2010). *A study on the effects of values, consumption values, environment conscious behavior on consumer's attitude and purchase behavior of environment-friendly goods*. Unpublished master's thesis, Chung-Ang University, Seoul.
- Kwon, B. A., & Kang, L. J. (1995). The comparison of the environment consciousness and the disposal behavior between the urban children and the rural children. *Journal of Korean Home Management Association*, 13(2), 35-44.
- Kwon, J. S. (2009). A study on the ethical thinking in modern fashion. *Journal of Human Studies*, 24, 51-77.
- Lee, H. C. (2008). A study on environmental consciousness of college students for the environment value and select of development or conservation. *Korean Public Administration and Policy*, 6(1), 29-55.
- Lee, H. J., & Min, D. K. (2019). Effects of the social enterprise products' consumption values on attitude, purchase intention, and intention to pay premium price. *Social Enterprise Studies*, 12(2), 81-119. doi:10.32675/ses.2019.12.2.003
- Lee, J., & Jang, N. K. (2014). Overview and future concerns for ethical fashion standards accreditation system. *Journal of Basic Design & Art*, 15(5), 471-479.
- Lee, J. N. (2010). *Study on the purchase characteristics of infants wear according to a group of consumer value, shopping orientation and pursuit benefits*. Unpublished doctoral dissertation, Kyungsoong University, Busan.
- Lee, S. H. (2003). A study on environment-friendly family resource management behaviors, environmental consciousness, knowledge,

- and education. *Journal of Korean Home Management Association*, 21(1), 91-102.
- Lee, Y. M., & Shin, T. J. (2014). CSR activities and fair labor in Korea. *Korean Journal of Business Ethics*, 14(1), 3436-3455. doi:10.34273/kjbe.2014.14.1.004
- Lee, Y. R., Kim, S., Shin, J. Y., Yoon, C., Lee, S., Jang, S., Jeong, S. Y., & Choi, Y. J. (2009). *Fashion industry ethics*. Paju: Kyomunsa.
- Lim, S. Y. (2019). How did Nike become the target of the boycott?. *The Historical Journal*, 69, 357-395. doi:10.20457/SHA.69.12
- Lin, Y. C., & Chang, C. C. A. (2012). Double standard: The role of environmental consciousness in green product usage. *Journal of Marketing*, 76(5), 125-134. doi:10.1509/jm.11.0264
- Loureiro, M. L., & Lotade, J. (2004). Do fair trade and eco-labels in coffee wake up the consumer conscience?. *Ecological Economics*, 53, 129-138. doi:10.1016/j.ecolecon.2004.11.002
- Milfont, T. L., & Gouveia, V. V. (2006). Time perspective and values: An exploratory study of their relations to environmental attitudes. *Journal of environmental psychology*, 26(1), 72-82. doi: 10.1098/rsbl.2012.0999
- Minton, A. P., & Rose, R. L. (1997). The effects of environmental concern on environmentally friendly consumer behavior: An exploratory study. *Journal of Business Research*, 40(1), 37-48. doi:10.1016/S0148-2963(96)00209-3
- Ock, J. W. (2018). A study on the effects of consumer self-determination psychological needs and perceived influence for fair trade products. *Management Information Systems Review*, 37(2), 283-297. doi:10.29214/damis.2018.37.2.014
- Olson, M. (1965). *The logic of collective action: Public goods and the theory of groups*. Cambridge, MA: Harvard University Press.
- Park, H. J. (2008). *The effects of consumers' characteristics on recognition of green marketing and buying experience of green products -Focused on values, utilization of information sources, and shopping orientations-*. Unpublished master's thesis, Dongduk University, Seoul.
- Park, H. J. (2013). The effect of eco campus students' environmental consciousness and behaviors on eco-tourism participation intention. *Journal of the Korea Academia-Industrial cooperation Society*, 14(12), 6211-6217. doi:10.5762/KAIS.2013.14.12.6211
- Park, H. J., & Lee, S. H. (2012). Relationship among corporate social responsibility, trust in fair trade certified products, purchase intention and willingness to pay a premium price. *Journal of Product Research*, 30(7), 103-122. doi:0.36345/kacst.2012.30.7.009
- Reimers, V., Magnuson, B., & Chao, F. (2016). The academic conceptualization of ethical clothing. *Journal of Fashion Marketing and Management*, 20(4), 383-399. doi:10.1108/JFMM-12-2015-0097
- Rohan, M. J. (2000). A rose by any name? The values construct. *Personality and Social Psychology Review*, 4(3), 255-277. doi:10.1207/S15327957PSPR0403_4
- Rokeach, M. (1968). *Beliefs, attitudes, and values: A theory of organization and change*. San Francisco, CA: Jossey-Bass.
- Rudell, F. (2006). Shopping with a social conscience: Consumer attitudes toward sweatshop labor. *Clothing and Textiles Research Journal*, 24(4), 282-296. doi: 10.1177/0887302X06293063
- Schultz, P. (2002). New environmental theories: Empathizing with nature: The effects of perspective taking on concern for environmental issues. *Journal of Social Issues*, 56(3), 391-406. doi: 10.1111/0022-4537.00174
- Schultz, P. W., Gouveia, V. V., Cameron, L. D., Tankha, G., Schmuck, P., & Franěk, M. (2005). Values and their relationship to environmental concern and conservation behavior. *Journal of Cross-cultural Psychology*, 36(4), 457-475. doi:10.1177/0022022105275962
- Schweper Jr, C. H., & Cornwell, T. B. (1991). An examination of ecologically concerned consumers and their intention to purchase ecologically packaged products. *Journal of Public Policy and Marketing*, 10(2), 77-101. doi:10.1177/074391569101000205
- Seo, M. J. (2019). The effects of publicity regarding socially valuable creations in fashion social enterprises on consumer purchases. *Journal of the Korea Fashion & Costume Design Association*, 21(3), 25-35. doi: 10.30751/kfeda.21.3.25
- Shaw, D., Shiu, E., & Clarke, I. (2000). The contribution of ethical obligation and self-identity to the theory of planned behaviour: An exploration of ethical consumers. *Journal of Marketing Management*, 16(8), 879-894. doi:10.1362/026725700784683672
- Shaw, D., Hogg, G., Wilson, E., Shiu, E., & Hassan, L. (2006). Fashion victim: the impact of fair trade concerns on clothing choice. *Journal of Strategic Marketing*, 14(4), 427-440. doi:10.1080/09652540600956426
- Song, H. J., Lee, S. H., & Moon, S. J. (2016). The impact of ethical values on eco-friendly attitudes and behavioral intentions (recycling, reusing, reducing). *Journal of Environmental Science Intentional*, 25(12), 1643-1651. doi:10.5322/JESI.2016.25.12.1643
- Song, Y. J., & Shin, S. M. (2017). The effect of consumption propensity and fashion product consumption attitude on fair trade fashion product purchase intention. *The Research Journal of the Costume Culture*, 25(5), 656-669. doi:10.29049/rjcc.2017.25.5.656
- Steg, L., De Groot, J. I., Dreijerink, L., Abrahamse, W., & Siero, F. (2011). General antecedents of personal norms, policy acceptability, and intentions: The role of values, worldviews, and environmental concern. *Society and Natural Resources*, 24(4), 349-367. doi: 10.1080/08941920903214116
- Stern, P. C. (2000). New environmental theories: Toward a coherent theory of environmentally significant behavior. *Journal of Social Issues*, 56(3), 407-424. doi:10.1111/0022-4537.00175
- Stern, P. C., & Dietz, T. (1994). The value basis of environmental concern. *Journal of Social Issues*, 50(3), 65-84. doi:10.1111/j.1540-4560.1994.tb02420.x
- Sun, Z. Q., & Yoon, S. J. (2018). A study on the intention to pay premium price of eco-friendly products based on the extended theory of planned behavior(ETPB) -Focused on moderating effects of corporate social responsibility and product quality perception-. *Journal of Product Research*, 36(6), 69-82. doi: 10.36345/kacst.2018.36.6.007
- Tucker, C. J., Holben, B. N., Elgin Jr, J. H., & McMurtrey III, J. E. (1981). Remote sensing of total dry-matter accumulation in winter wheat. *Remote Sensing of Environment*, 11, 171-189. doi:10.1016/0034-4257(81)90018-3
- Webb, K. A., Cahan, S. F., & Sun, J. (2008). The effect of globalization and legal environment on voluntary disclosure. *International Journal of Accounting*, 43(3), 219-245. doi: 10.1016/j.intacc.2008.06.001
- Webster Jr, F. E. (1975). Determining the characteristics of the socially

- conscious consumer. *Journal of Consumer Research*, 2(12), 188-196. doi:10.1086/208631
- Wenz, P. S. (1988). *Environmental justice*. New York, NY: Suny Press.
- Yang, J. J., Han, S. H., & Lee, Y. K. (2014). Impact of consumer innovativeness and value on eco-friendly product purchase intention. *Korean Journal of Business Administration*, 27(11), 1807-1826.
- Yang, I. M., & Park, C. (2012). Factors influencing consumer's attitude and buying behavior on the green products. *Asia-Pacific Journal of Business Venturing and Entrepreneurship*, 7(4), 55-64.
- Yoo, H. S. (2012). A study on ethical fashion in the fashion industry: Focusing on environment-friendly fashion products. *Journal of Korean Traditional Costume*, 15(1), 19-38.
- Yoo, H. S. (2013). Fair trade in the fashion industry from perspective of ethical consumption. *Journal of Korean Traditional Costume*, 16(1), 51-67.
- You, D. R. (2014). A study on the eco-friendly attitude of disposal behavior according to personal and collective self-esteem. *Journal of Consumer Policy Studies*, 45(3), 183-206. doi:10.15723/jcps, 45.3.201412.183
- Zhao, X., Lynch Jr, J. G., & Chen, Q. (2010). Reconsidering Baron and Kenny: Myths and truths about mediation analysis. *Journal of Consumer Research*, 37(2), 197-206. doi:10.1086/651257

(Received 28 July, 2020; 1st Revised 11 September, 2020;
2nd Revised 29 September, 3rd Revised 13 October, 2020;
Accepted 23 October, 2020)